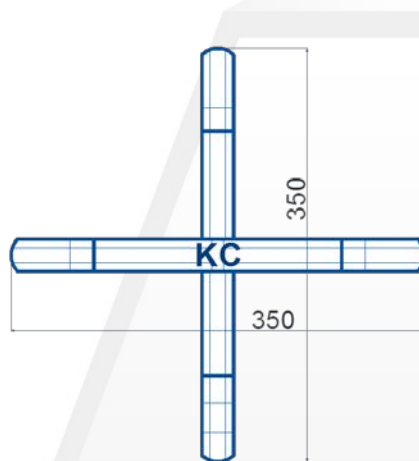


LÍNEA REDES – FIBRA ÓPTICA

CRUZ DE 350mm p/RESERVA - LIVIANA

Código
KC038412002C

Uso En red aérea - Herraje p/almacenamiento de un excedente de fibra óptica en el tendido
Utilizada en posibles reparaciones, una reconexión en el caso de roturas o reconfigurar la red.



Ø Fibra óptica [mm]	5	9
Almacenamiento máximo [m]	100	50



Descripción

Características: Resistentes, livianas de montaje sencillo

Se fijan al poste de madera o columna de H^º A^º, utilizando fleje (zuncho) de acero inoxidable

Material: Acero F24 - IRAM IAS U500-231

Recubrimiento: Galvanizado

Forma de entrega

- Sobre pallet
- Protegidas con film Stretch
- Altura máxima: 1.20m
- Apto para transporte y manipuleo

Identificación

- Rotulo con nuestro logo
- Denominación del material
- Cantidad
- Código

CRUZ DE 350 mm	
P/ RESERVA LIVIANA	
CÓDIGO KC 038412002 C	CANTIDAD 1000
UNIDADES	
	



www.industriaskc.com

